

SEALING APPLICATOR OF SEALANT AND ITS METHOD

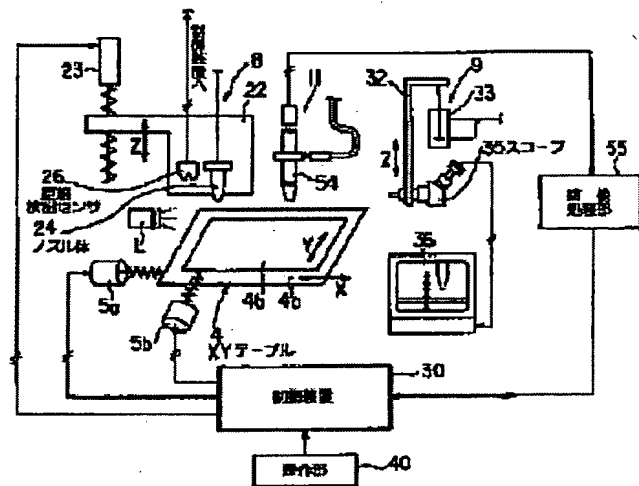
Publication number: JP8094984
Publication date: 1996-04-12
Inventor: HARA AKIRA; NAKAI AKIRA
Applicant: SHIBAURA ENG WORKS LTD
Classification:
 - International: G02F1/13; G02F1/13; (IPC1-7): G02F1/13
 - european:
Application number: JP19940235131 19940929
Priority number(s): JP19940235131 19940929

Report a data error here

Abstract of JP8094984

PURPOSE: To provide a coating applicator of a sealant constituted to applying the sealant at a specified width size and height.

CONSTITUTION: This coating applicator includes a nozzle body 24 which is disposed above an X-Y table 4, is driven along a Z direction and discharges the sealant to be applied on a substrate 6, a scope 35 which picks up the image of the nozzle body and the substrate on the X-Y table from the side, an operating section 40 which sets the spacing between the front end of the nozzle body and the front surface of the substrate by the image from the scope 35, a distance detecting sensor 26 which detects the first height position on the front surface of the substrate when the spacing is set by the operating section and the second height position of the front surface of the substrate of the part to be coated with the sealant at the time of applying the sealant and a controller 30 in which the first height position detected by the sensor 26 is stored and which compares the second height position to be detected at the time of applying the sealant with the first height position and corrects the position of the Z direction of the nozzle body in accordance with the comparison.



(19)日本国特許庁 (J P)

(12) 公開特許公報 (A)

(11)特許出願公開番号

特開平8-94984

(43)公開日 平成8年(1996)4月12日

(51)Int.Cl.⁶ G 0 2 F 1/13 識別記号 1 0 1 庁内整理番号 F I 技術表示箇所

審査請求 未請求 請求項の数 2 O L (全 7 頁)

(21)出願番号 特願平6-235131
(22)出願日 平成6年(1994)9月29日

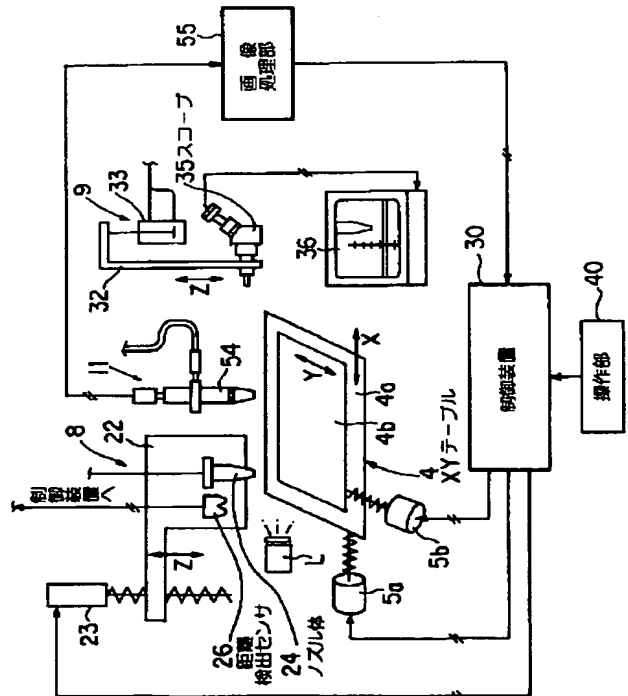
(71)出願人 000002428
株式会社芝浦製作所
東京都港区赤坂1丁目1番12号
(72)発明者 原 暁
神奈川県横浜市栄区笠間町1000番地1 株
株式会社芝浦製作所大船工場内
(72)発明者 仲井 章
神奈川県横浜市栄区笠間町1000番地1 株
株式会社芝浦製作所大船工場内
(74)代理人 弁理士 鈴江 武彦

(54)【発明の名称】 シール剤の塗布装置およびその方法

(57)【要約】

【目的】 この発明はシール剤を一定の幅寸法と高さで塗布することができるようにしたシール剤の塗布装置を提供することにある。

【構成】 XYテーブル4の上方に設けられZ方向に沿って駆動されるとともに基板6に塗布されるシール剤を吐出するノズル体24と、ノズル体とXYテーブル上の基板とを側方から撮像するスコープ35と、スコープ35からの画像によってノズル体先端と基板上面との間隔を設定する操作部40と、操作部によって間隔を設定したときの基板上面の第1の高さ位置およびシール剤塗布時にシール剤が塗布される部分の基板上面の第2の高さ位置を検出する距離検出センサ26と、センサ26により検出された第1の高さ位置が記憶されるとともに、シール剤塗布時に検出する第2の高さ位置を第1の高さ位置と比較し、その比較に基づいてノズル体のZ方向の位置を補正する制御装置30とを具備したことを特徴とする。



【特許請求の範囲】

【請求項1】 液晶用基板にシール剤を塗布する塗布装置において、

装置本体と、
この本体に設けられXY方向に駆動されるとともに上面に上記基板が載置されるXYテーブルと、

このXYテーブルの上方に設けられ上記XYテーブルの移動方向と直交するZ方向に沿って駆動されるとともに上記基板に塗布されるシール剤を吐出するノズル体と、
このノズル体と上記XYテーブル上の基板とを側方から撮像する撮像手段と、

この撮像手段からの画像によって上記ノズル体先端と上記基板上面との間隔を設定する設定手段と、

上記ノズル体と一体的に設けられ上記設定手段によって間隔を設定したときの上記基板上面の第1の高さ位置およびシール剤塗布時にシール剤が塗布される部分の基板上面の第2の高さ位置を検出する検出手段と、

この検出手段により検出された第1の高さ位置が記憶されるとともに、シール剤塗布時に検出する上記第2の高さ位置を上記第1の高さ位置と比較し、その比較に基づいて上記ノズル体のZ方向の位置を補正する制御手段とを具備したことを特徴とするシール剤の塗布装置。

【請求項2】 シール剤をノズル体から吐出させ、そのシール剤を液晶用基板に塗布する塗布方法において、
上記ノズル体をその先端が上記基板に当たることのない所定の位置まで下降させて撮像する工程と、

撮像された上記ノズル体と上記基板との画像から上記ノズル体先端と上記基板上面との間隔を設定する工程と、
上記ノズル体先端と上記基板上面との間隔が設定されたときに上記ノズル体を基準にして上記基板上面の第1の高さ位置を検出して記憶する工程と、

シール剤塗布時に上記ノズル体を基準にしてシール剤が塗布される部分の基板上面の第2の高さ位置を検出し、その第2の高さ位置を上記第1の高さ位置と比較し、その比較に基づいて上記ノズル体のZ方向の位置を補正する工程とを具備したことを特徴とするシール剤の塗布方法。

【発明の詳細な説明】

【0001】

【産業上の利用分野】 この発明は液晶用の基板にシール剤を塗布するためのシール剤の塗布装置およびその方法に関する。

【0002】

【従来の技術】 一般に、液晶表示装置は一对のガラス製の基板を所定の間隔で離間対向させて結合するとともに、これら基板間の空間部に液晶を充填して形成される。上記空間部は周辺部がシール剤によって密封される。

【0003】 上記シール剤は一对の基板を結合する前に、一方の基板の周辺部に塗布される。基板にシール剤

2

を塗布する場合、スクリーン印刷による方法と、特開平2-198417号公報に示されるようにノズル体を用いて塗布する方法とがある。

【0004】 前者の場合、基板にスクリーンが接触するため、スクリーンに付着した微粒子が基板に転移されるということがあり、またシール剤はスキージで上記スクリーンに刷り込んでそのパターン開口を通過させて印刷されるため、塗布量が一定しづらいなどのことがあった。

10 【0005】 これに対して後者の場合、基板にノズル体を接触させずに、一定の間隔を保ちながらノズル体から一定量のシール剤を吐出させることができるから、前者の場合に比べて基板を汚すことなく、精度よく塗布することができる。

【0006】 ところで、基板に塗布されるシール剤の幅寸法や高さ寸法が一定しないと、一对の基板を結合したとき、シール剤が多い場合には基板に形成されたパターン上に食い出し、少ない場合にはシール幅が十分に得られず、液晶の漏れが生じるなどのことがある。したがって、基板に供給されるシール剤の幅寸法や高さ寸法は μ m単位の精度で管理することが要求される。

【0007】 ノズル体を用いてシール剤を塗布する場合、上記ノズル体から吐出されるシール剤の圧力を一定に制御することで、塗布されるシール剤の幅寸法や高さ寸法を管理するということが行われている。

【0008】 しかしながら、塗布されるシール剤の幅寸法や高さ寸法は、シール剤の吐出圧力だけに影響されるものでなく、上記基板の上面と上記ノズル体の下端との間隔によって大きく影響されるということが確認されている。そこで、上記基板とノズル体との間隔を設定してシール剤を塗布するということが行われている。

【0009】 従来、上記基板とノズル体との間隔を設定するには、塗布装置に基準板（ロードセル）を設け、ノズル体を下降させて上記基準板にノズル体の先端を接触させ、その位置を0点（基準点）としてノズル体と基板との間隔を設定するということが行われていた。

【0010】 しかしながら、このような方法によると、ノズル体を基準板に接触させたとき、ノズル体下端面の形状変化、さらにはゴミの介在などによって0点が一定しないということがあるため、上記ノズル体と基板との間隔を精密に管理できないということがあった。

【0011】 また、ノズル体先端と基板上面との間隔を設定しても、基板は全体にわたって厚さが一様でなく、また基板はXYテーブルに吸着保持されることで、そのテーブルの上面の平面精度に応じてたわみが生じる。

【0012】 したがって、これらのことにより、ノズル体先端と基板上面との間隔を上記基準板を基準にして設定しても、ノズル体を所定の軌跡に沿って移動させながらシール剤を塗布する際、その間隔が一定に維持されずに変化することになるから、そのことによってシール剤

の幅寸法や高さ寸法が一定にならないということもある。

【0013】

【発明が解決しようとする課題】このように、従来はノズル体先端と基板上面との間隔を、上記ノズル体を基準板に接触させ、その位置を基準点として設定していたので、接触時の条件が変わることで、上記間隔を一定に設定するということができないということがあった。

【0014】また、基板は全体にわたって厚さが一様でないばかりか、XYテーブルに吸着されることで、上記10 テーブルの平面精度に応じてたわみが生じるから、ノズル体と基板との間隔を基準板によって設定しても、ノズル体を移動させてシール剤を塗布する際に、それらの間隔が変化してしまうということがあった。

【0015】この発明の目的は、ノズル体の先端を基準板に接触させることなく、ノズル体先端と基板上面との間隔を設定できるようにするとともに、基板の厚さが一様でなかったり、XYテーブル上に吸着保持されることでたわみが生じたりしても、ノズル体先端と基板上面との間隔を一定に維持しながらシール剤を塗布することができるシール剤の塗布装置およびその方法を提供することにある。

【0016】

【課題を解決するための手段】上記課題を解決するために請求項1に記載されたこの発明は、液晶用基板にシール剤を塗布する塗布装置において、装置本体と、この本体に設けられXY方向に駆動されるとともに上面に上記基板が載置されるXYテーブルと、このXYテーブルの上方に設けられ上記XYテーブルの移動方向と直交するZ方向に沿って駆動されるとともに上記基板に塗布されるシール剤を吐出するノズル体と、このノズル体と上記XYテーブル上の基板とを側方から撮像する撮像手段と、この撮像手段からの画像によって上記ノズル体先端と上記基板上面との間隔を設定する設定手段と、上記ノズル体と一体的に設けられ上記設定手段によって間隔を設定したときの上記基板上面の第1の高さ位置およびシール剤塗布時にシール剤が塗布される部分の基板上面の第2の高さ位置を検出する検出手段と、この検出手段により検出された第1の高さ位置が記憶されるとともに、シール剤塗布時に検出する上記第2の高さ位置を上記第1の高さ位置と比較し、その比較に基づいて上記ノズル体のZ方向の位置を補正する制御手段とを具備したことを特徴とする。

【0017】請求項2に記載された発明は、シール剤をノズル体から吐出させ、そのシール剤を液晶用基板に塗布する塗布方法において、上記ノズル体をその先端が上記基板に当たることのない所定の位置まで下降させて撮像する工程と、撮像された上記ノズル体と上記基板との画像から上記ノズル体先端と上記基板上面との間隔を設定する工程と、上記ノズル体先端と上記基板上面との間

隔が設定されたときに上記ノズル体を基準にして上記基板上面の第1の高さ位置を検出して記憶する工程と、シール剤塗布時に上記ノズル体を基準にしてシール剤が塗布される部分の基板上面の第2の高さ位置を検出し、その第2の高さ位置を上記第1の高さ位置と比較し、その比較に基づいて上記ノズル体のZ方向の位置を補正する工程とを具備したことを特徴とする。

【0018】

【作用】請求項1と請求項2に記載された発明によれば、ノズル体を基板に接触させずに、ノズル体先端と基板上面との間隔を設定することができ、また基板の厚さに誤差があったり、基板がXYテーブルに吸着されることでたわんだりしても、ノズル体先端と基板上面との間隔を一定に制御しながらシール剤を塗布することができる。

【0019】

【実施例】以下、この発明の一実施例を図面を参照して説明する。図4はこの発明のシール剤塗布装置の正面図で、同図中1は装置本体である。この本体1は防振台2を介して支持されたベース3を有する。このベース3上にはXY方向（二次元方向）に駆動されるXYテーブル4が設けられている。このXYテーブル4は、図1に示すようにモータからなるX駆動源5aによってX方向に駆動されるXテーブル4aと、このXテーブル4a上に設けられ同じくモータからなるY駆動源5bによってY方向に駆動されるYテーブル4bとを備えている。

【0020】上記XYテーブル4上には図示しない吸引機構を備えたステージ5が設けられ、このステージ5上には液晶表示装置を形成するためのガラス製の基板6が上記吸引機構によって吸着保持されるようになっている。

【0021】上記ベース3の上方には門型の架台7が設けられている。この架台7にはノズル上下機構8、スコープ上下機構9およびアライメントカメラ調整機構11が設けられている。

【0022】上記ノズル上下機構8は、図5(a)、

(b)に示すように上記架台7に取付け固定される固定板21を有する。この固定板21には可動板22が上記XY方向がなす平面に対して垂直なZ方向に沿って移動自在に設けられている。この可動板22は上記固定板21に設けられたサーボモータ23によってZ方向に μm 単位の精度で駆動されるようになっている。

【0023】上記可動板22にはノズル体24とZ方向の微調整機構25を介して距離検出センサ26とが一体的に設けられている。上記ノズル体24は、内部に供給されて加圧されたシール剤を吐出して後述するごとく上記ステージ5に吸着保持された基板6の周辺部に沿って塗布するためのものであり、また上記距離検出センサ26は、上記ノズル体24先端と基板6上面との間隔、つまり基板上面の高さを μm 単位の精度で検出する。

【0024】そして、上記距離検出センサ26からの検出信号によって、上記基板6上面に上記シール剤を塗布する際に、上記ノズル体24先端と基板6上面との間隔が後述するごとく一定に制御される。

【0025】上記距離検出センサ26によって検出された検出信号、つまり基板6の所定位置の高さ信号は図1に示す制御装置30に入力される。この制御装置31は、XYテーブル4を駆動して上記基板6にシール剤を塗布する際、後述するごとく設定された、上記ノズル体24先端と基板6上面との間隔Gを、上記距離検出センサ26からの検出信号によって補正する。

【0026】つまり、後述するように、上記距離検出センサ26からの検出信号によって、基板6の厚さに誤差があったり、吸着されることでたわんだりしても、その上面とノズル体24先端との間隔Gが一定に保たれてシール剤が塗布されるようになっている。

【0027】上記スコープ上下機構9は、図6(a)、(b)に示すように上記架台7に取付け固定される固定板31を有する。この固定板31には可動板32がZ方向に沿って移動自在に設けられている。この可動板32は上記固定板31に設けられたマイクロシリンダ33によってZ方向に駆動されるようになっており、その下端部にはXY精密ステージ34が設けられている。このXY精密ステージ34には撮像手段としてのCCDカメラからなるスコープ35が保持されている。

【0028】上記XYテーブル4を上記スコープ35の下方から退避させた状態で上記マイクロシリンダ34を作動させて上記スコープ35を下降させると、このスコープ35はXYテーブル4上に載置された基板6と、この基板6の上面に先端を対向させたノズル体24の先端部とを撮像するようになっている。上記スコープ35による撮像部位は図1に示す光源ランプLによって照明される。

【0029】上記スコープ34の撮像信号は図1に示すモニタ36に送られて表示される。モニタ36には図2(a)に示すように、基板6とノズル体24との画像およびその画像に対応する位置に目盛37が表示される。したがって、この目盛37により、上記基板6上面と、上記ノズル体24先端との間隔Gを読み取ることができ、またその間隔Gは上記ノズル体24のZ方向の位置をサーボモータ23によって調整することで、任意の値に設定できる。

【0030】上記ノズル体24のZ方向の位置の設定は、上記制御装置30に接続された操作部40によって行われる。この操作部40には図3に示すよう基板6上面と上記ノズル体24先端との間隔Gの設定に関連する開始スイッチ39、上昇スイッチ41、下降スイッチ42、設定スイッチ43、戻りスイッチ44が設けられ、またシール剤塗布に関連するキャリブレーションスイッチ45、運転スイッチ46、停止スイッチ47が設けら

れている。操作部40はキーボードであってもよく、またはタッチ入力できるディスプレイのいずれであってもよい。

【0031】上記開始スイッチ39をオンすると、ステージ5に載置された基板6が真空吸着され、XYテーブル4をギャップ設定ポジションに位置決めする。ついで、スコープ35が下降し、モニタ36に基板6上面とノズル体24下端との画像が表示される。なお、最初に間隔Gを設定するときには基板6に相当する形状の基準基板が用いられることもある。

【0032】上記上昇スイッチ41、下降スイッチ42は上記サーボモータ23を作動させて上記ノズル体24を上昇、下降させるためのスイッチで、上記設定スイッチ43は上記上昇および下降スイッチによって間隔Gを設定したのちオンすることで、その間隔Gを制御装置30に記憶させる。それによって、間隔Gの設定が終了する。

【0033】上記戻りスイッチ44は、間隔Gの設定後にオンすることで、スコープ35を上昇させるとともに、XYテーブル4を初期位置に戻す。上記キャリブレーションスイッチ45は、上記間隔Gの設定後にオンすることで、自動的に測長のゼロポイントを探し出し、その位置を上記制御装置30に記憶させる。シール剤塗布時に、上記距離検出センサ26の検出信号と、記憶されたゼロポイントとが比較され、その差に応じてサーボモータ23が駆動されてノズル体24のZ方向の位置が制御される。つまり、シール剤塗布時に、基板6の厚さの変化やたわみなどで設定された間隔Gに変化すると、その変化に応じて間隔Gが補正されるから、ノズル体24先端と基板6上面との間隔が μm 単位の精度で一定に維持される。

【0034】この実施例においては、キャリブレーションスイッチ45をオンすることで測長されるゼロポイント、つまり間隔Gを設定したときの基板6上面の高さを第1の高さ位置とし、シール剤塗布時に上記距離検出センサ26によって検出される基板6上面の高さを第2の高さ位置とする。

【0035】上記運転スイッチ46はシール剤の塗布を開始するためのもので、オンすることで、上記ノズル体24からシール剤が所定の圧力で吐出されるとともに、制御装置30に予め設定されたデータに基づいてXYテーブル4がXY方向に所定の軌跡で駆動される。それによって、XYテーブル4上の基板6の所定位置、つまり図2(b)に示す基板6に形成された回路パターンPの周辺部に沿ってシール剤Sが矩形枠状に塗布されることになる。

【0036】上記アライメントカメラ調整機構11は、図7(a)、(b)に示すように上記架台7に取付け固定される固定板51を有する。この固定板51には可動板52がマイクロメータからなるX、Y、Z方向の微調

整機構53a~53cによって三次元方向に微調整可能に設けられている。この可動板51にはアライメントカメラ54が光軸をZ方向に沿わせて設けられている。

【0037】上記アライメントカメラ54はXYテーブル4上に吸着保持された基板6を撮像する。アライメントカメラ54からの撮像信号は画像処理部55に入力されて処理され、その画像信号は上記制御装置30に入力される。

【0038】上記基板6の四隅部には図2(b)に示すように十字状のアライメントマークmが形成されている。したがって、上記制御装置30は上記画像処理部55からの画像信号を処理することで、上記基板6のXYテーブル4上における位置を演算する。この演算結果は、上記制御装置30において予め設定された設定値と比較され、その比較結果に差があれば、基板6にシール剤を塗布するときに、上記XYテーブル4のXY方向の駆動の軌跡が補正される。

【0039】つまり、XYテーブル4上に保持された基板6の位置が一定でなくとも、XYテーブル4のXY方向の駆動が補正されることで、上記基板6の定められた位置にシール剤を塗布できるようになっている。

【0040】つぎに、上記構成の装置によって基板6にシール剤を塗布する手順を説明する。まず、XYテーブル4が初期位置に位置決めされた状態でそのステージ5に基板6(もしくは基板6と同様の形状の基準基板)を載置し、操作部40の開始スイッチ39をオンする。それによって、ステージ5に載置された基板6が真空吸着され、XYテーブル4はギャップ設定ポジションへ駆動される。ついで、スコープ上下機構9のスコープ35が下降し、ノズル体24下端部と基板6とを側方から撮像する。

【0041】上記スコープ35からの画像はモニタ36に表示される。このモニタ36には目盛37も同時に表示されるから、その目盛37によってノズル体24下端面と基板6上面との間隔Gを目視によって確認することができる。

【0042】上記間隔Gは塗布されるシール剤の幅寸法と高さ寸法によって予め定められた値に設定される。たとえば、この実施例では上記目盛37の2目盛である50 μ mに設定される。つまり、モニタ36の画像を見ながら上昇スイッチ41あるいは下降スイッチ42によってノズル体24を上昇または下降させ、上記間隔Gを50 μ mに設定する。

【0043】間隔Gの設定が終了したら、設定スイッチ43をオンすることで、設定された間隔Gが制御装置30に記憶される。ついで、キャリブレーションスイッチ45をオンすることで、間隔Gが50 μ mのときの距離検出センサ26のゼロポイントが自動的に捜されて制御装置30に記憶される。つまり、基板6上面の第1の高さ位置が記憶される。

【0044】つぎに、戻りスイッチ44をオンすることで、スコープ35が上昇し、XYテーブル4が初期位置に戻る。間隔Gの設定時に、基板6に代わり、それと同様の基準基板を用いた場合には間隔Gの設定後にXYテーブル4が初期位置に戻ったら、ステージ5から基準基板を取り外し、シール剤を塗布するための基板6に交換する。

【0045】つぎに、シール剤を塗布するために運転スイッチ46をオンする。それによって、基板6がステージ5に真空吸着されるとともに、その基板6をアライメントカメラ54が撮像する。撮像信号は画像処理部55で処理され、その画像信号が制御装置30で演算されることで、アライメントマークmのXY方向の位置が演算される。この演算結果からステージ5上の基板6のXY方向の傾きが求められ、その位置が予め定められた設定値と比較される。

【0046】上記基板6の実際の位置と、予め設定された設定値とに差があれば、シール剤の塗布時に、その差に応じてXYテーブル4の駆動が補正される。したがって、XYテーブル4がXY方向に駆動されるとともに、ノズル体24からシール剤が吐出されて塗布される際、基板6の保持状態(XY方向の傾き)にかかわらず、上記基板6の予め定められた位置にシール剤を塗布することができる。

【0047】基板6にシール剤を塗布する際、距離検出センサ26が基板6までの距離、つまり基板上面の第2の高さ位置を検出し、その第2の高さ位置を制御装置30に予め設定されたゼロポイントである、第1の高さ位置と比較する。

【0048】上記第1の高さ位置と第2の高さ位置とに差があれば、その差に応じて制御装置30からノズル上下機構8のサーボモータ23に駆動信号が出力され、その差が0となる高さに、上記ノズル体24と距離検出センサ26が一体的に設けられた可動体22を上下駆動する。

【0049】それによって、距離検出センサ26が検出する基板6上面までの第2の高さ位置が予め設定された第1の高さ位置(ゼロポイント)に一致するよう、上記ノズル体24の高さが制御されながらシール剤が塗布される。

【0050】つまり、基板6上面と、ノズル体24下端面との距離が一定に維持されながらシール剤が塗布されるので、基板6の厚さが一様でなかったり、たわんだりしていても、ノズル体24と基板6との間隔Gが一定になるよう補正されながらシール剤が塗布される。したがって、基板6に塗布されるシール剤の幅寸法や高さ寸法にばらつきが生じるのを防止することができる。

【0051】この発明は上記一実施例に限定されるものでなく、発明の要旨を逸脱しない範囲で種々変形可能である。たとえば、上記一実施例では基板上面とノズル体

下端面との間隔を設定する設定手段として、これらを側方からスコープで撮像し、その画像から上記間隔を目視で確認しながら上昇および下降スイッチを手動で操作して設定するようにしたが、以下のようにして自動で行うこともできる。

【0052】つまり、スコープで基板とノズル体とを側方から撮像した画像を画像処理部によって処理し、その処理信号から基板とノズル体との間隔を算出する。また、制御装置には予め基準となる間隔を設定しておき、その設定値と算出値とを比較し、その比較に基づいてサーボモータを駆動する。このようにすれば、手動で行っていた間隔の設定を自動で行うことができ、また上記一実施例と同様、ノズル体を基板に接触させることなく行える。

【0053】また、検出手段として1つの距離検出センサを用い、その1つの距離検出センサによって間隔を設定したときの基板上面の第1の高さ位置と、シール剤塗布時における基板上面の第2の高さ位置との検出を行うようにしたが、これら2つの検出を別々のセンサで行うようにしてもよいこと勿論である。

【0054】
【発明の効果】 以上述べたようにこの発明は、ノズル体先端と基板上面とを撮像し、その画像に基づいてノズル体先端と基板上面との間隔を設定し、そのときの基板上面の高さを第1の高さ位置として検出して記憶させるとともに、シール剤塗布時にシール剤が塗布される部分の基板上面の高さを第2の高さ位置として検出し、その第2の高さ位置を上記第1の高さ位置と比較し、その比較に基づいてノズル体の高さを制御しながらシール剤を塗布するようにした。

【0055】そのため、ノズル体を基板に接触させることなく、これらの間隔を設定することができ、また基板の厚さが一様でなかったり、吸着保持されることでたわみが生じるなどしてその上面の高さが部分的に変化しても、基板上面とノズル体下端との間隔が一定となるよう補正されながらシール剤が塗布されるから、塗布されたシール剤の幅寸法や高さ寸法を一定にすることができる。

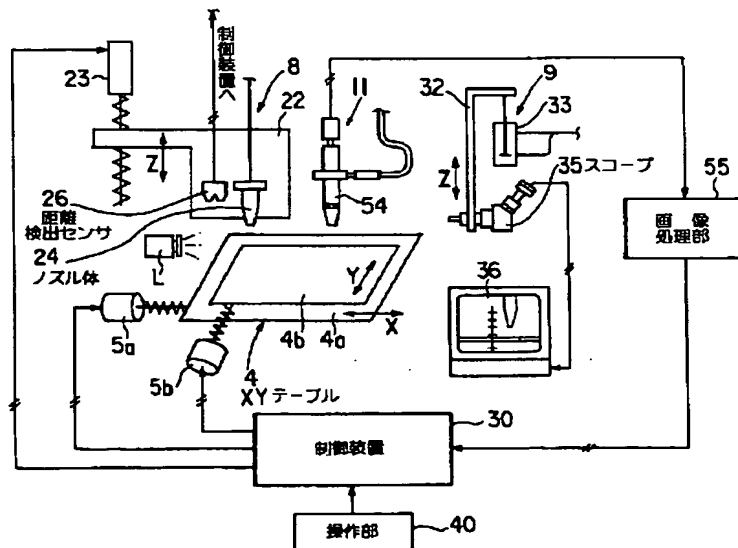
【図面の簡単な説明】

- 10 【図1】 この発明の一実施例を示す概略的構成図。
- 【図2】 (a)は同じくノズル体と基板との間隔を設定するときのモニタ画面の説明図、(b)は同じく基板の平面図。
- 【図3】 同じく制御装置に接続された操作部の説明図。
- 【図4】 同じく塗布装置の正面図。
- 【図5】 (a)は同じくノズル上下機構の正面図、(b)は同じく側面図。
- 【図6】 (a)は同じくスコープ上下機構の正面図、(b)は同じく側面図。
- 20 【図7】 (a)は同じくアライメントカメラ調整機構の正面図、(b)は同じく側面図。

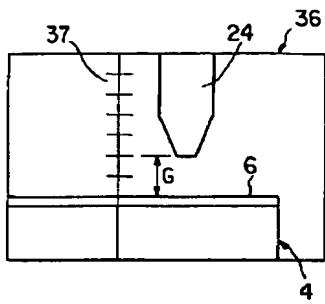
【符号の説明】

- 4…XYテーブル、6…液晶用基板、9…スコープ上下機構(撮像手段)、24…ノズル体、26…距離検出センサ(検出手段)、30…制御装置(制御手段)、35…スコープ(撮像手段)、36…モニタ(設定手段)、40…操作部(設定手段)、41…上昇スイッチ(設定手段)、42…下降スイッチ(設定手段)、43…設定スイッチ(設定手段)。

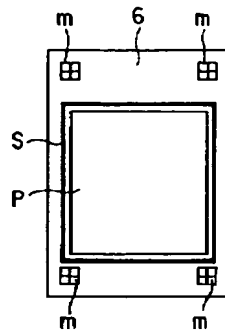
【図1】



【図 2】

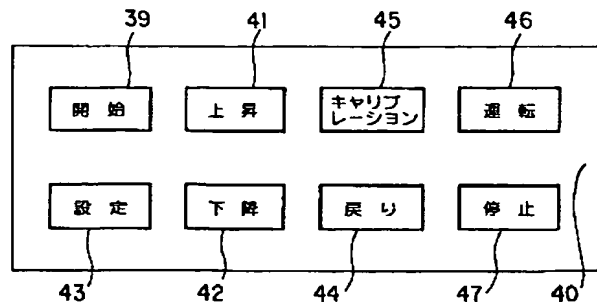


(a)



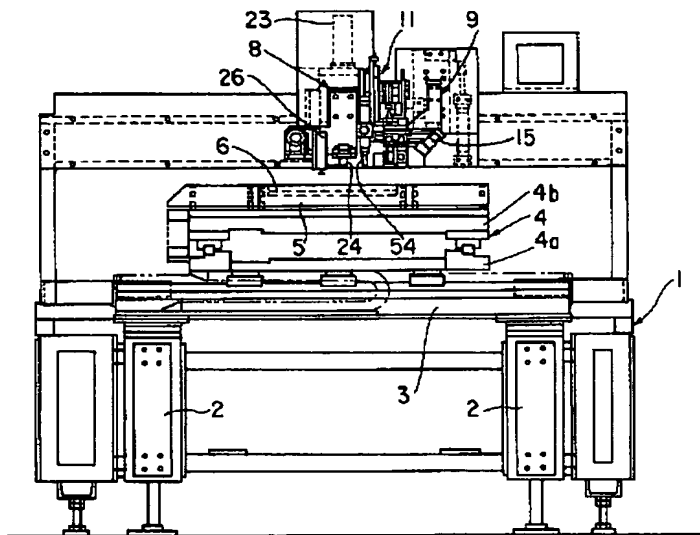
(b)

【図 3】

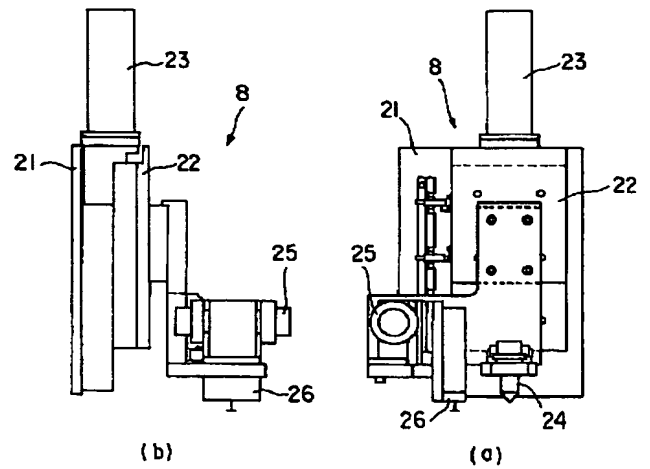


【図 5】

【図 4】



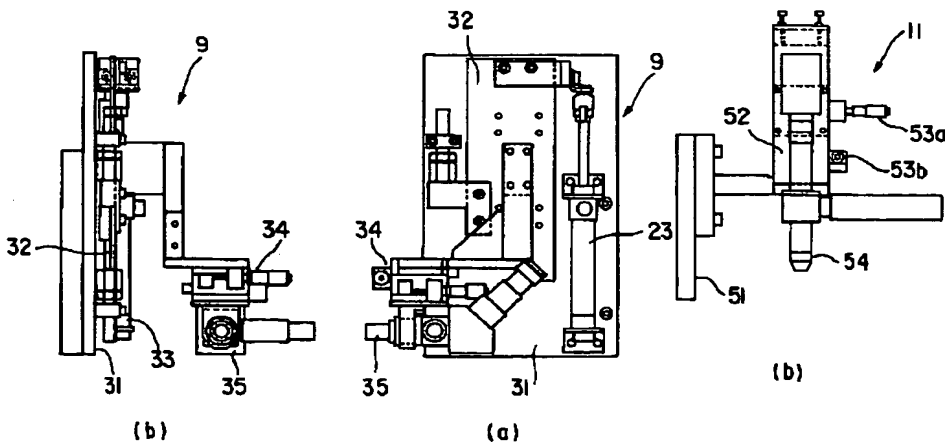
【図 6】



(b)

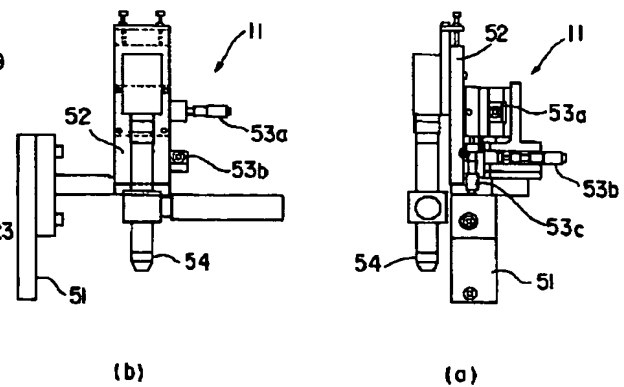
(a)

【図 7】



(b)

(a)



(b)

(a)